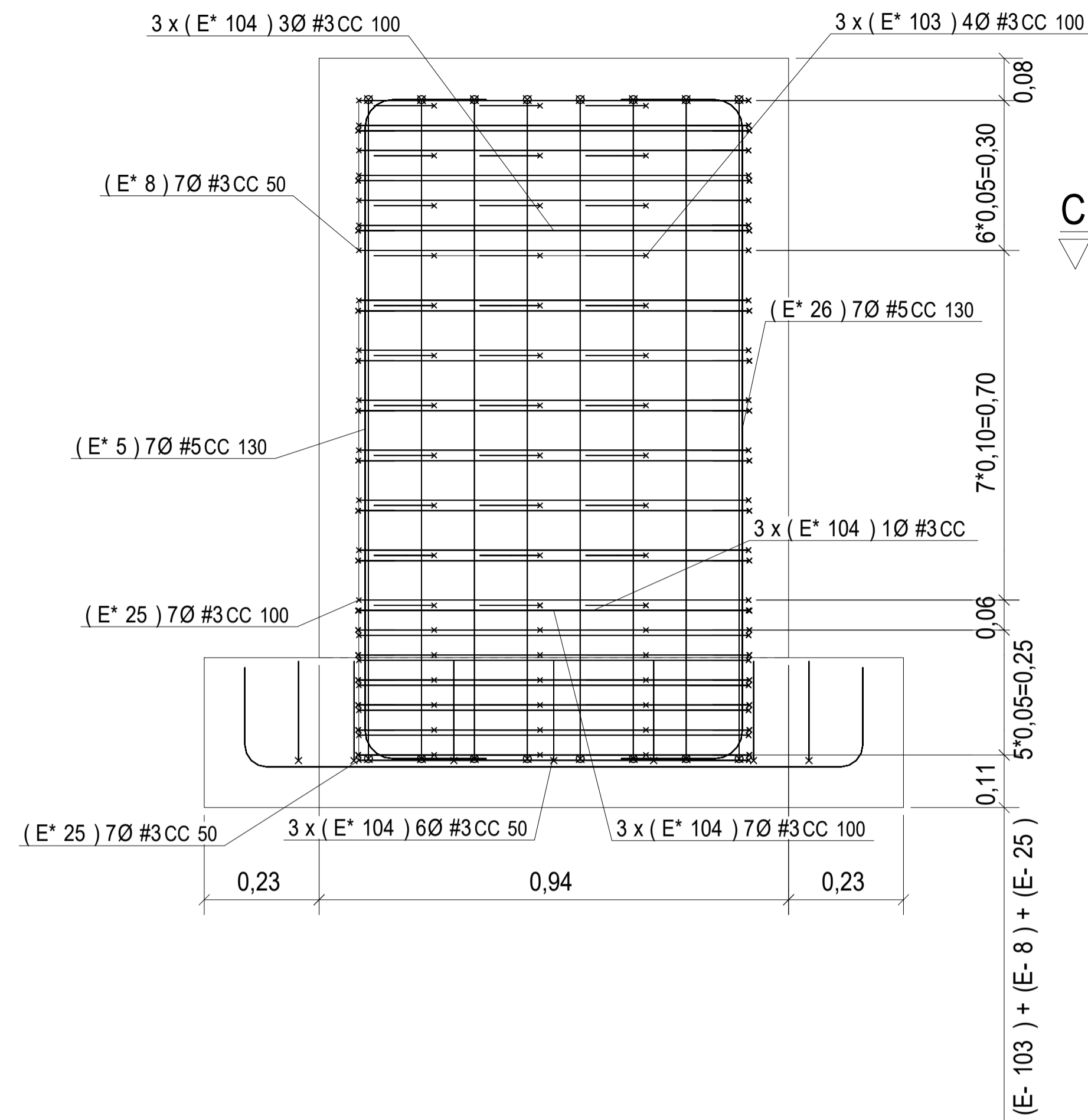
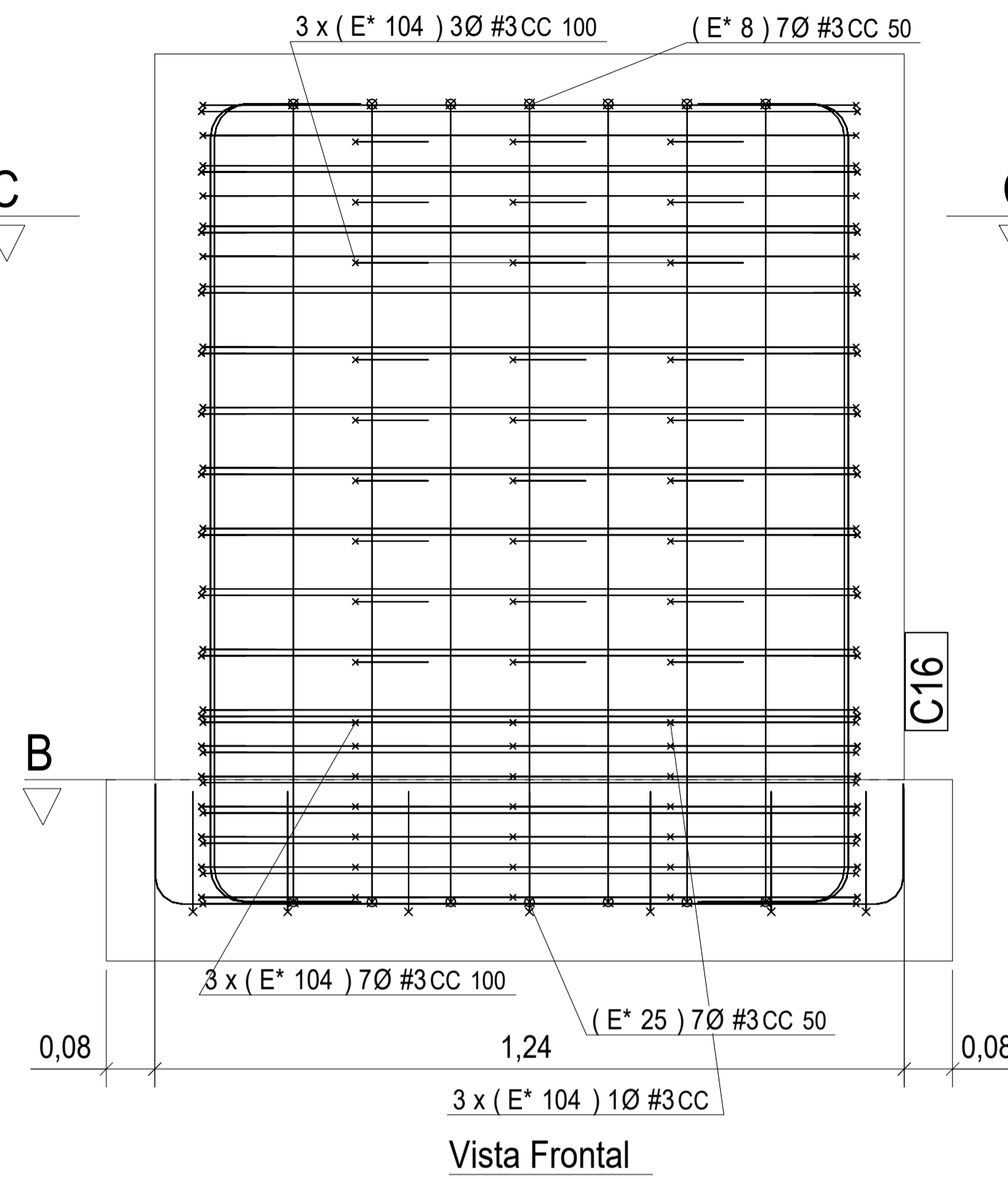


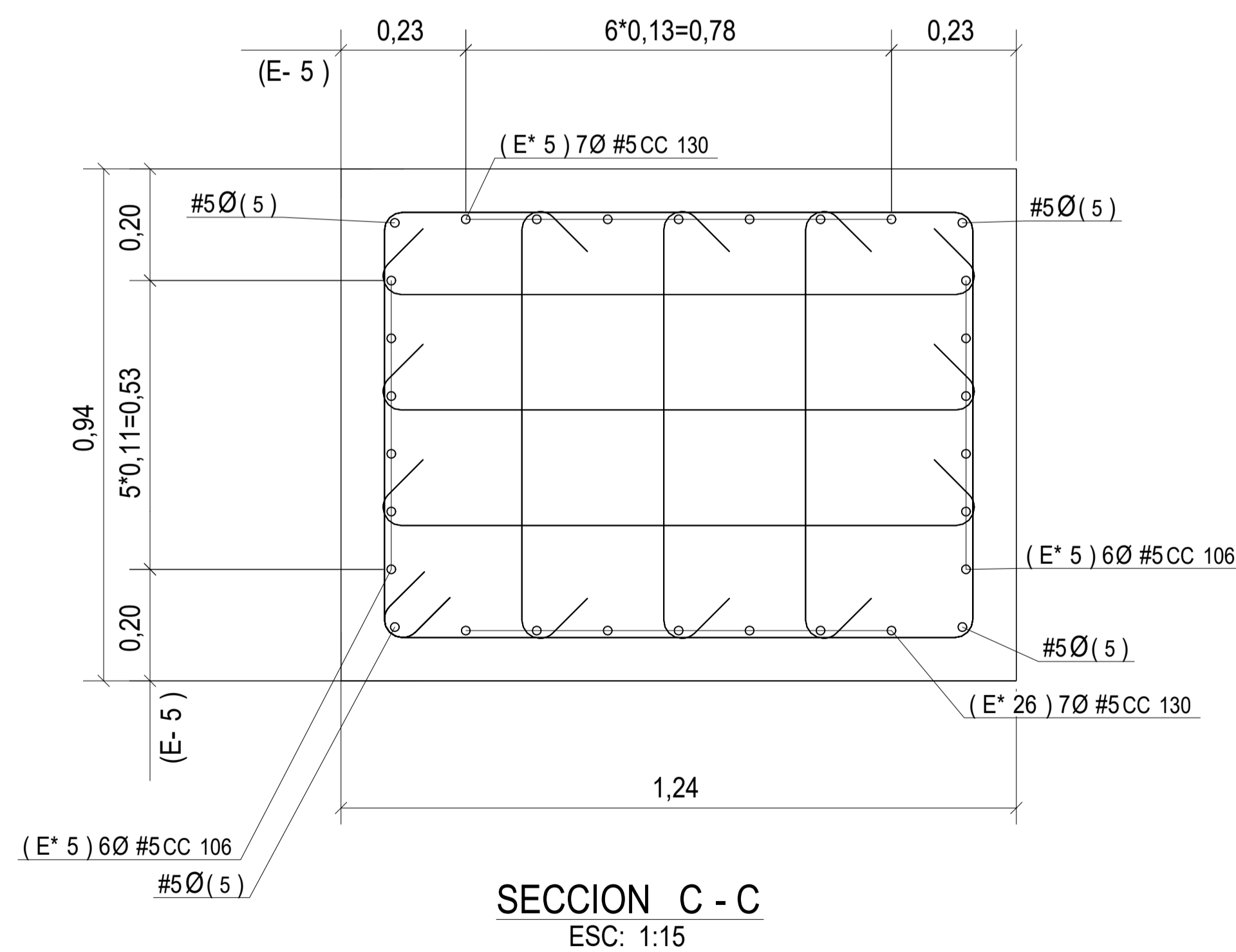
ISOMETRICO
ESC: 1:15



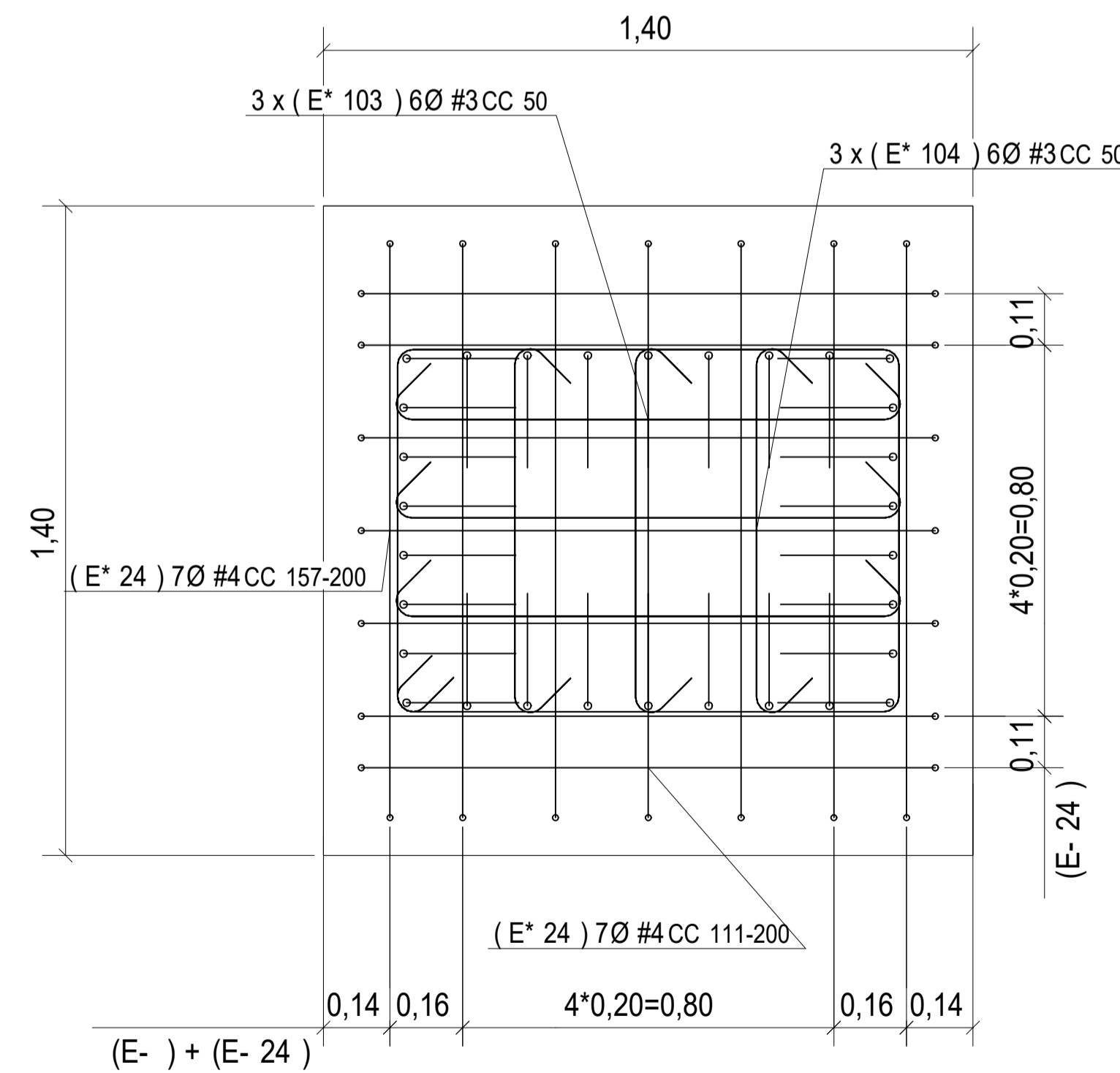
Vista Lat. Izq.



Vista Frontal



SECCION C - C
ESC: 1:15



SECCION B - B
ESC: 1:20

LISTA DE ARMADURAS CON FORMA DE PLEGADO

Marca	Diámetro	Número	Material	Longitud	Peso/p	Peso	Forma plegado
5	#5	23	PDR-60	1755	2.72	62.7	
8	#3	7	PDR-60	3949	2.21	15.5	
24	#4	14	PDR-60	1596	1.59	22.2	
25	#3	14	PDR-60	3949	2.21	31.0	
26	#5	7	PDR-60	1755	2.72	19.1	
103	#3	53	PDR-60	1355	0.76	40.2	
104	#3	51	PDR-60	1053	0.59	30.1	
Total:						220.7	

UNIDAD COLADA:	C16
b*h*I	940 * 1240 * 1500
Número:	1
Volumen (m³):	1.99
Calidad:	3000PSI
Peso (kg):	4768

DOCUMENTOS DE REFERENCIA

(E*) ETIQUETA DE ACERO EN CUADRO

NOTAS

- TODAS LAS DIMENSIONES ESTÁN DADAS EN MILIMETROS
- CONVENCIONES:
 - PERF. 9/16"
 - PERF. 11/16"
 - PERF. 13/16"
 - PERF. 15/16"
 - PERF. 1-1/16"
 - PERF. MAYORES A 1-1/16"
- ESQUEMA DE PINTURA:

No	FECHA	POR	REV	APR	DESCRIPCION
0	02.09.2017	MSM	JCA	YNG	EMITIDO PARA CONSTRUCCION

REVISIONES

		CONSORCIO SAN GABRIEL POLIDEPORTIVO SAN GABRIEL COLUMNA			
FECHA	DISEÑO	CALCULO	DIBUJO	REVISO	APROBO
28.09.2017	INCORET	INCORET	MSM	JCA	JAB
ESCALA	OBRA No.	PLANO No.	REV.		
1:15	70SG	C16	0		