

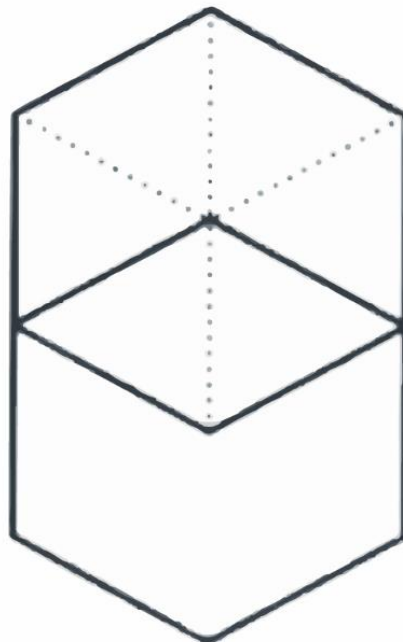


NUESTROS SERVICIOS

Las áreas de especialización para las cuales se ofrecen los servicios cubren la consultoría, la evaluación y el diseño de proyectos.

Nos especializamos en:

- Geotecnia de obras lineales y puntuales.
- Diseño, análisis y soluciones geotécnicas en problemas de inestabilidad del terreno asociados a procesos de remoción en masa – estudios de amenaza, vulnerabilidad y riesgo.
- Exploración Geotecnica.
- Estudios de suelos - Laboratorios.
- Análisis de estabilidad de taludes.
- Evaluación de capacidad portante y asentamientos de cimentaciones superficiales y profundidad.
- Análisis de estabilidad de excavaciones.
- Estabilidad de terraplenes y obras de estabilización en general.
- Análisis de esfuerzos – deformación mediante modelos de elementos finitos.
- Mejoramiento de suelos.



GEOTECNIA Y DISEÑOS SAS

Expertos en Geotecnia

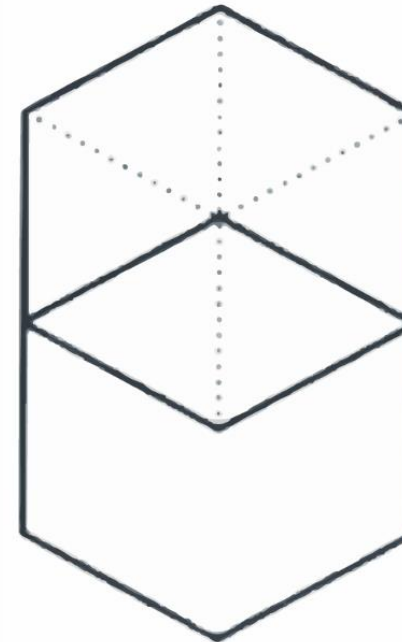


Web <https://geotecniaydisenos.wixsite.com/home> g+

Fb <https://www.facebook.com/geotecniaydisenos>

g+ geotecniaydisenos@gmail.com

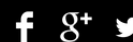
Cel +571 3005503748



GEOTECNIA Y DISEÑOS SAS

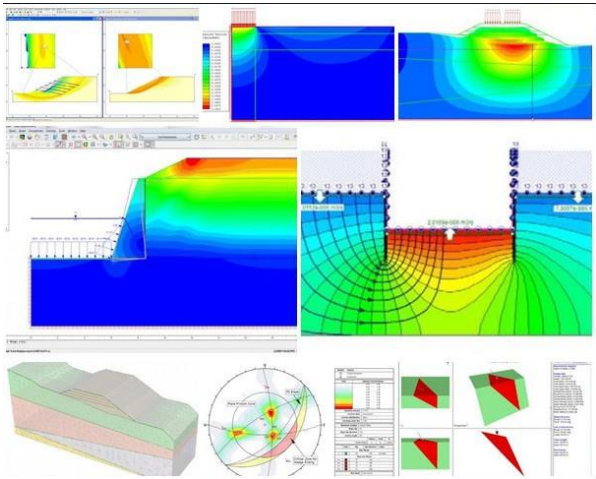
NIT: 901054281-3

Expertos en Geotecnia

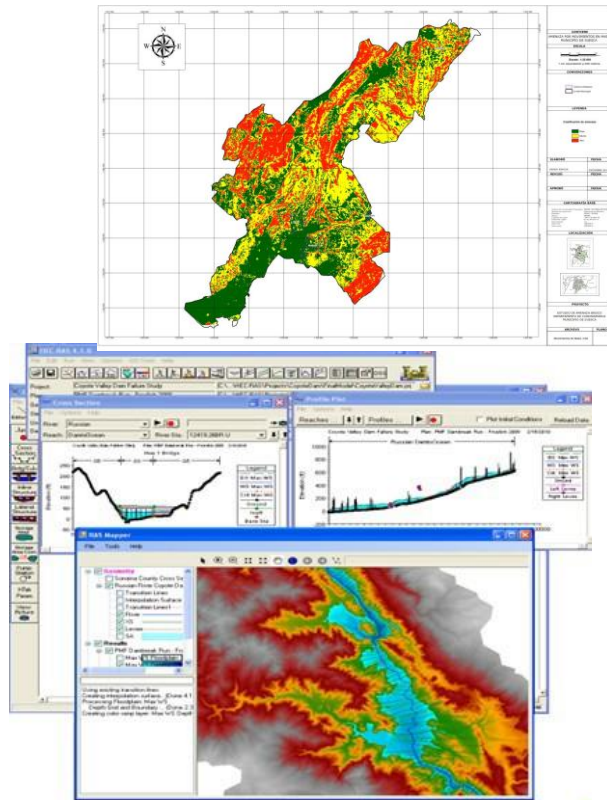


BIENVENIDOS A GYD SAS

Geotecnia y Diseños SAS, brinda servicios de consultoría e interventoría especializada en el área de Estudios de Suelos, Investigaciones y Proyectos Geotécnicos, incluyendo exploración geotécnica y ejecución de ensayos de laboratorio de suelo; así como también, evaluación, prevención y atención de riesgos y/o emergencias.



Nuestros estudios están enfocados a aportar soluciones geotécnicas integrales para los proyectos de nuestros clientes. Los procesos son controlados con procedimientos que nos permiten garantizar la calidad de los resultados finales, siendo fundamentados en metodologías, criterios y software con respaldo mundial.



LABORATORIOS

- Granulometría con lavado sobre tamiz No 200.
 - Limites de consistencia.
 - Humedad natural.
 - CBR (en muestra inalterada y en muestra alterada).
 - Peso específico método Picnometro.
 - Consolidación unidimensional.
 - Corte Directo.
- Entre otros.

