

## QUIENES SOMOS

Somos una Empresa dedicada al diseño, interventoría, construcción, montaje y mantenimiento de proyectos mecánicos y eléctricos.

## QUE HACEMOS

- Estructura metálica
- Líneas de Vida y puntos de Anclaje
- Mantenimiento industrial
- Mantenimiento Predictivo
- Mantenimiento eléctrico y mecánico
- Suministro elementos de Seguridad

## ALGUNOS DE NUESTROS PROYECTOS

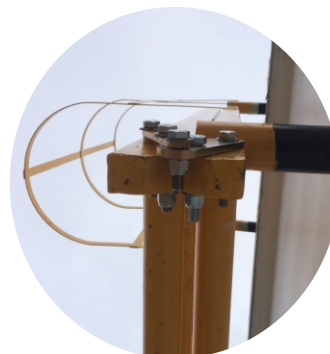
LINDE



DIMAMEC



LINDE



DIMAMEC



DIMAMEC



LINDE



# LINEAS DE VIDA CERTIFICADAS



## Descripción

Las Líneas de vida son mecanismos de protección que se desarrollaron con el fin de evitar que los diferentes tipos de operarios puedan eventualmente caer al vacío. Permiten la realización de adecuaciones de instalaciones, mantenimientos de redes, mantenimiento y aseo de fachadas, decoración y muchos otros trabajos



Líneas de vida horizontales y verticales Certificadas. Cumplen con la Norma ANSI Z359.1

Pruebas de extracción según resolución 1409 de 2012.

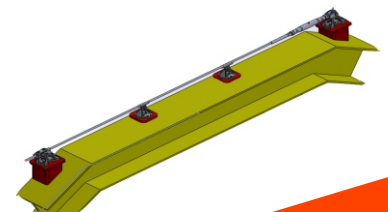
Cálculo Estructural.

Certificación de Sistemas de Acceso Certificado.



## Beneficios

Bienestar y seguridad del trabajador  
Cumplimiento de la norma  
Eficiencia y seguridad  
Reducción de costos



Cra. 72L No. 36A-10 Sur  
2735406  
3134943807 - 3118526591  
comercial@pybingenieros.com  
www.pybingenieros.com

# ENSAMBLE STANDING SEAM



Tornillos acero inoxidable 1/2 para ajuste del punto de anclaje a la paca

Punto de anclaje acero inox. 316

Abrazadera Su5 Grapa Duraluminio

Prisioneros Bristol en acero inox. para sujeción de grapas

Cubierta STANDING SEAM en acero galvaniz. pre pintado, centro poliuretano de alta densidad

Cubierta STANDING SEAM

Optimo sistema para todo tipo de condición ambiental.



Cra. 72L No. 36A-10 Sur  
2735406  
3134943807 - 3118526591  
comercial@pyingenieros.com  
www.pyingenieros.com

# ENSAMBLE STANDING SEAM



Punto de Anclaje- Acero 1045 o

Torre Acero inox. con recubrimiento pintura electrostática

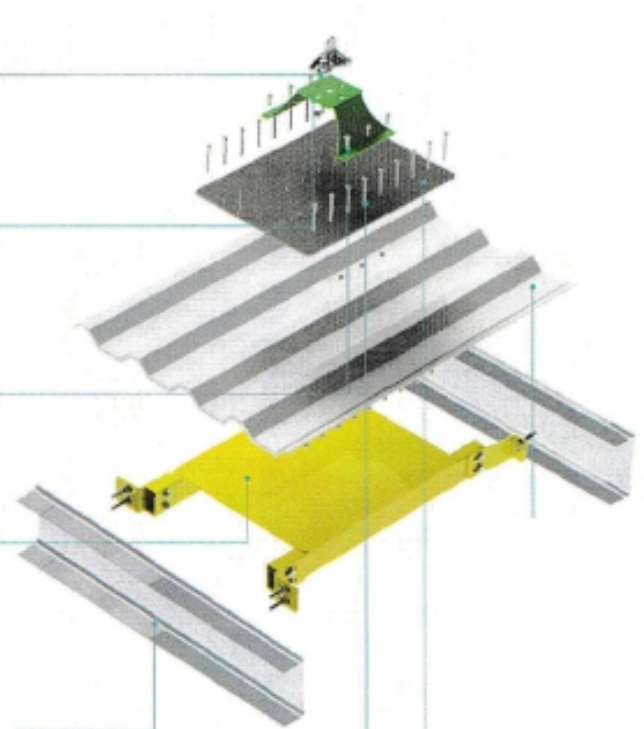
Punto de Anclaje- Acero

refuerzo estructural anclado , lámina acero A36 y tubo recubrimiento galvaniz. y pintura electrostática

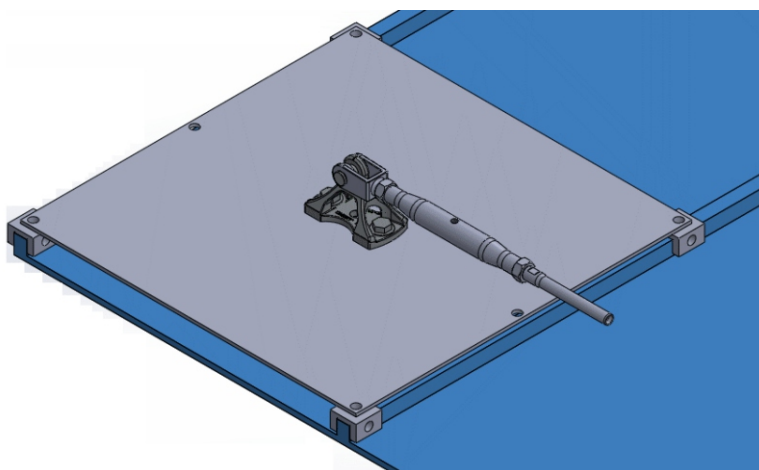
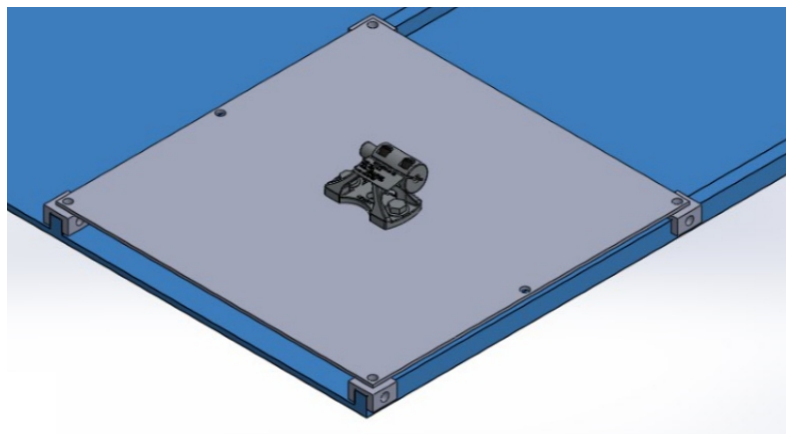
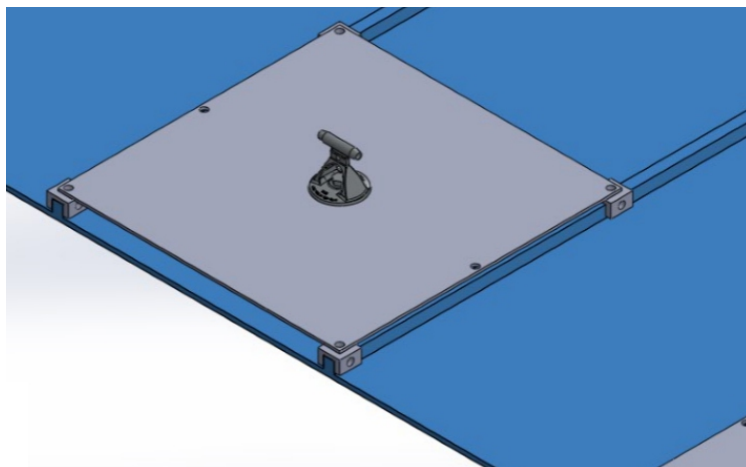
Perfil en C acero bajo contenido carbono

Torn. Auto perforante de 1/2, resistencia 5.6 Kn c/u

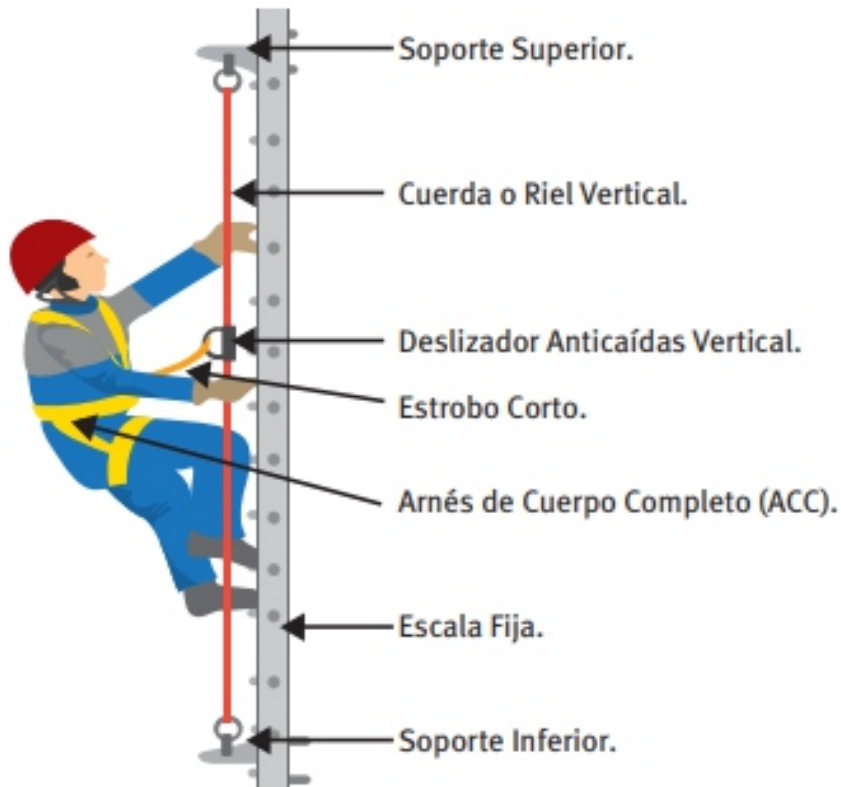
Placa en acero inox.



# PROPUESTA 3D



# LINEA DE VIDA VERTICAL



# LINEA DE VIDA HORIZONTAL

