



PROYECTOS & SOLUCIONES CAHS

Los mejores a su servicio



Presentación

Somos una empresa prestadora de servicios y soluciones de calidad especializada en proyectos y diseños de: energía eléctrica, construcción y adecuación en obra civil en general, plomería, carpintería, ornamentación, impermeabilización de cubiertas, fumigación, lavado y desinfección de tanques, suministro, instalación | y mantenimiento de equipos de aire acondicionado, calderas, y bombas sumergibles entre otros. Contamos con profesionales altamente calificados y de gran experiencia.

Administramos el mantenimiento preventivo y correctivo de equipos e infraestructura de empresas de acuerdo a su necesidad.

Brindamos acompañamiento en procesos de certificación ISO 9001 en el área de mantenimiento.



Energía Eléctrica



- ▶ Operación y mantenimiento de redes y equipos eléctricos
- ▶ Montaje y mantenimiento preventivo de equipos de media y baja tensión
- ▶ Montaje y mantenimiento de luminarias
- ▶ Instalaciones eléctricas de redes domiciliarias e industriales
- ▶ Montaje y mantenimiento de equipos y subestaciones eléctricas
- ▶ Suministro, instalación y mantenimiento de plantas eléctricas.

Construcción y Obra Civil



- ▶ Ofrecemos amplio portafolio de servicios, estilos y diseños en drywall y fibrocemento para muros y techos.
- ▶ Instalación de sistemas modulares para oficinas
- ▶ Diseño y ejecución de proyectos tales como: remodelación, adecuación y mantenimiento general de infraestructura.
- ▶ Aislamiento termo acustico.
- ▶ Pintura y acabado de interiores y exteriores.

Plomería



- ▶ Servicio especializado en plomería.
- ▶ Carpintería.
- ▶ Restauración y embellecimiento de todo tipo de superficies en madera.
- ▶ Ornamentación.
- ▶ Fabricación de carpintería y estructuras metálicas.

Impermeabilización de cubiertas

- ▶ Impermeabilización de terrazas y cubiertas con sistema de manto asfáltico, emulsión asfáltica y resina de alta resistencia entre otros.



Fumigación y control de roedores

- ▶ Somos expertos en el control de plagas y roedores, utilizando productos de alta calidad, tecnología, equipos y personal calificado cumpliendo con las normas y protocolos establecidos.



Lavado y desinfección de tanques

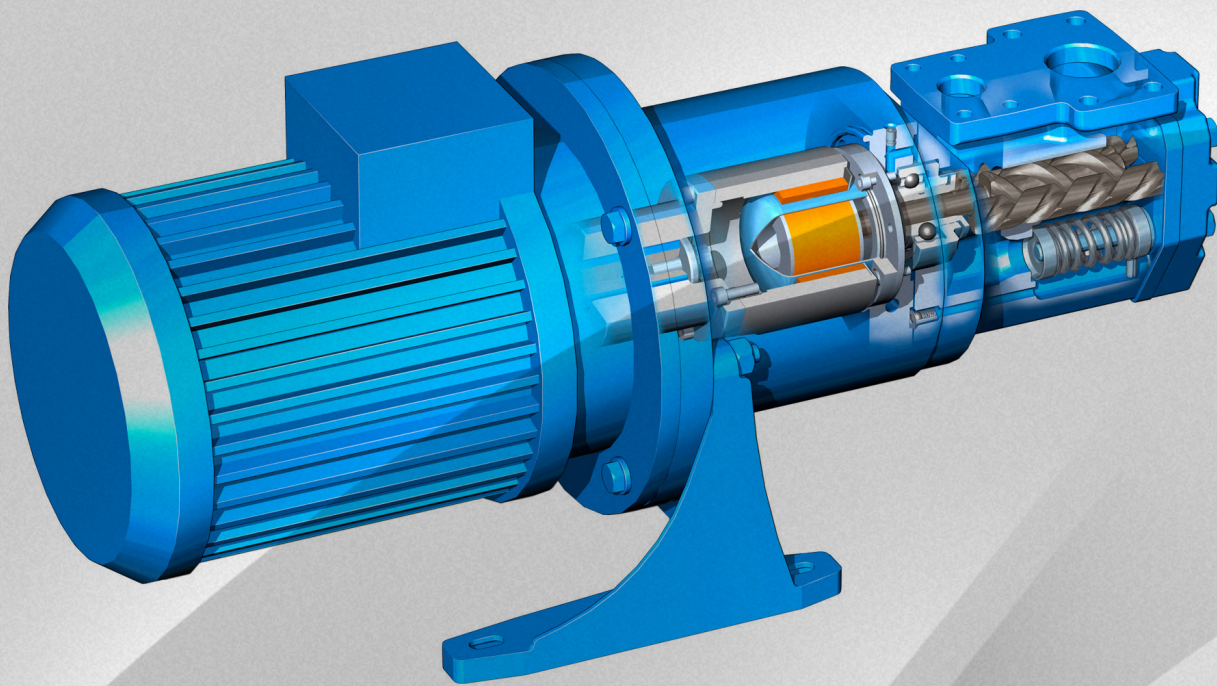
- Somos especialistas en mantenimiento, limpieza, lavado y desinfección de tanques de almacenamiento de agua potable en espacios aéreos y confinados.

Aires acondicionado



- ▶ Contamos con soluciones integrales para el suministro, instalación y mantenimiento de aires acondicionados, ventilación y refrigeración.
- ▶ Calderas
- ▶ Desarrollo de proyectos de ingeniería en diseño y asesoría para la fabricación y el montaje de soluciones para vapor y agua caliente

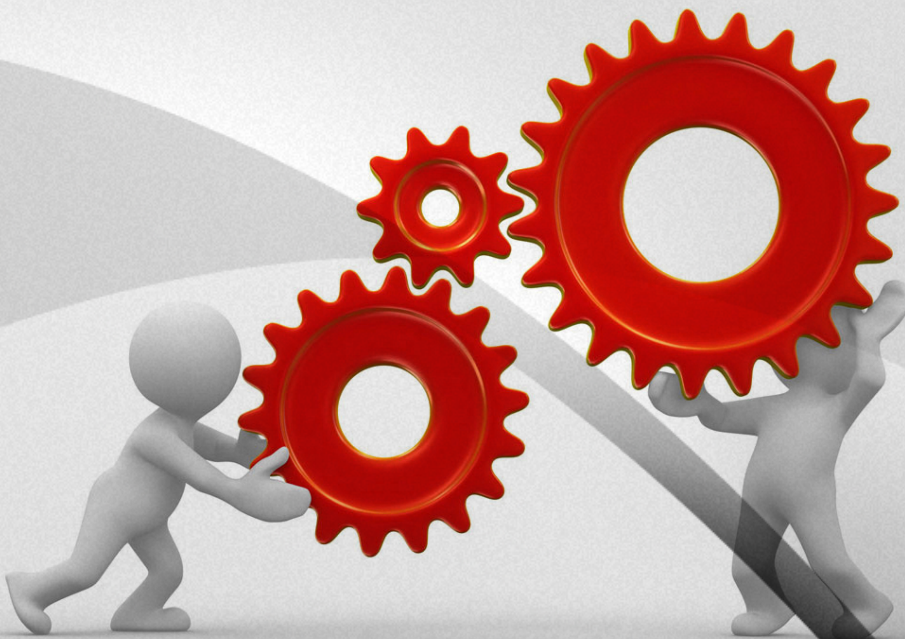
Bombas de presión y sumergibles



- Ofrecemos mantenimiento preventivo y correctivo de equipos de presión y bombeo.



Asesoría...



- ▶ Acompañamiento y asesoría en procesos de certificación ISO 9001 para el área de mantenimiento de equipos e infraestructura.



**PROYECTOS
& SOLUCIONES CAHS**
Los mejores a su servicio



proyectos_soluciones@outlook.com

3204962078

Bogotá DC